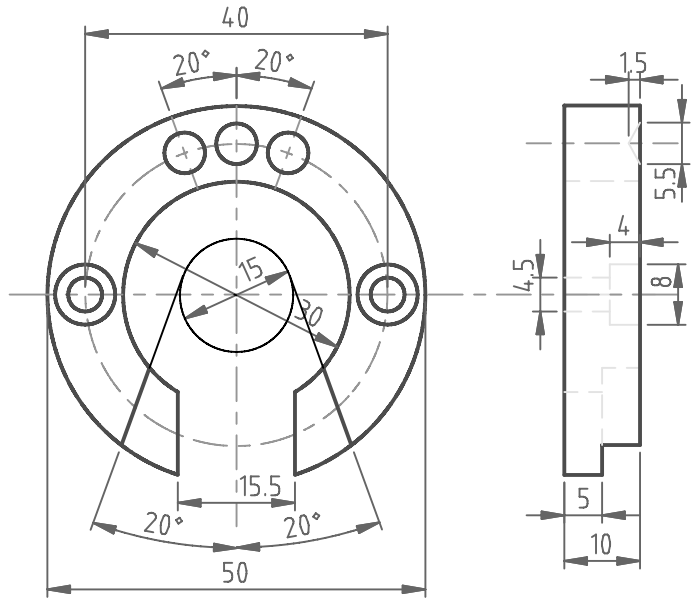
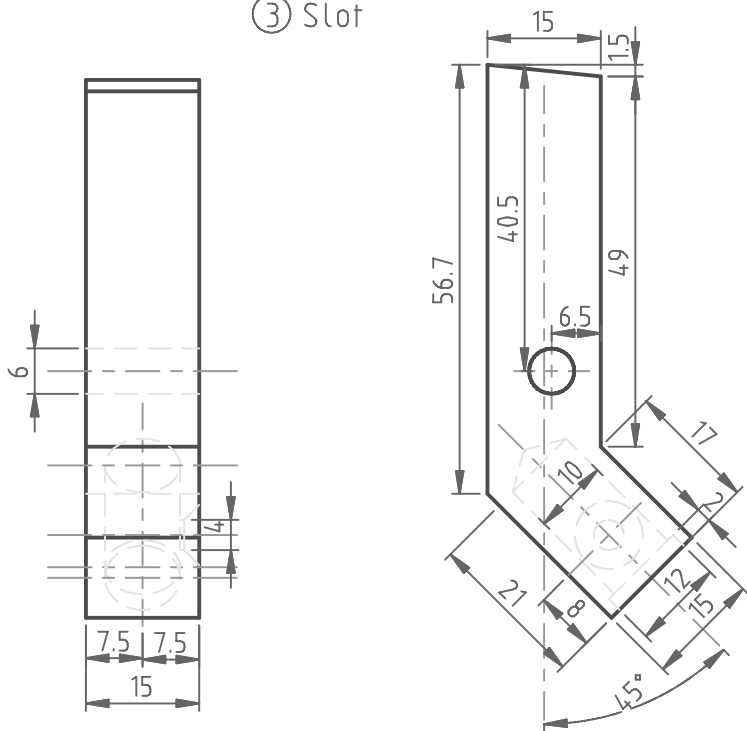


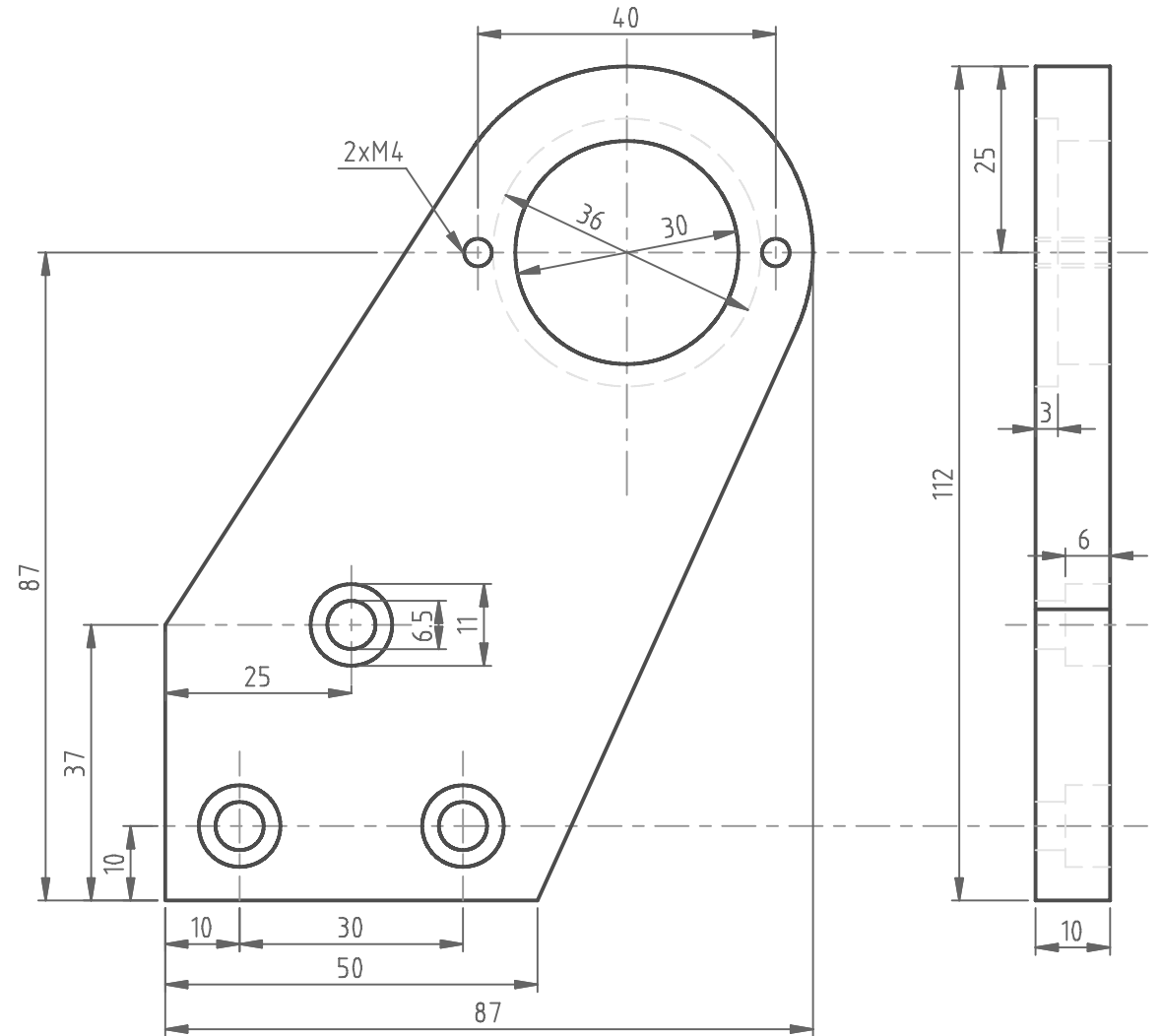
① Slotplaat



③ Slot



② Steun



Projectie

Gerek. G. Emonds

Datum 19/04/09

Project Rechts-Stop-Links

Deel Slotplaat - Steun
Slot

Blad 1-8 Schaal 1:1