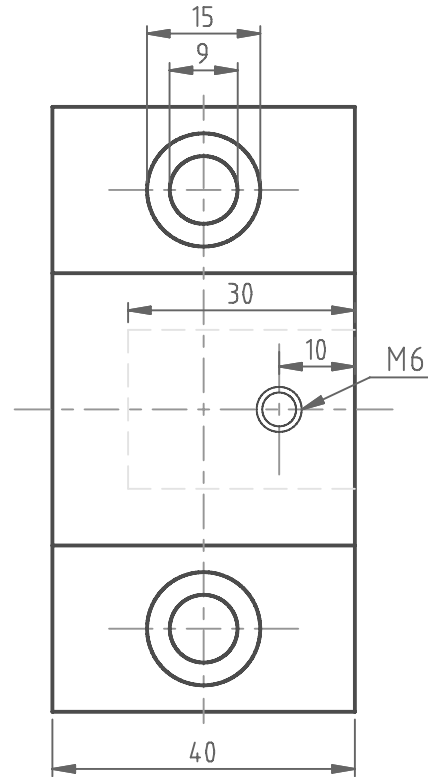
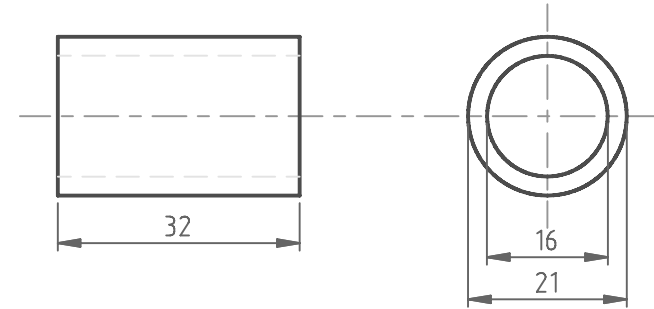


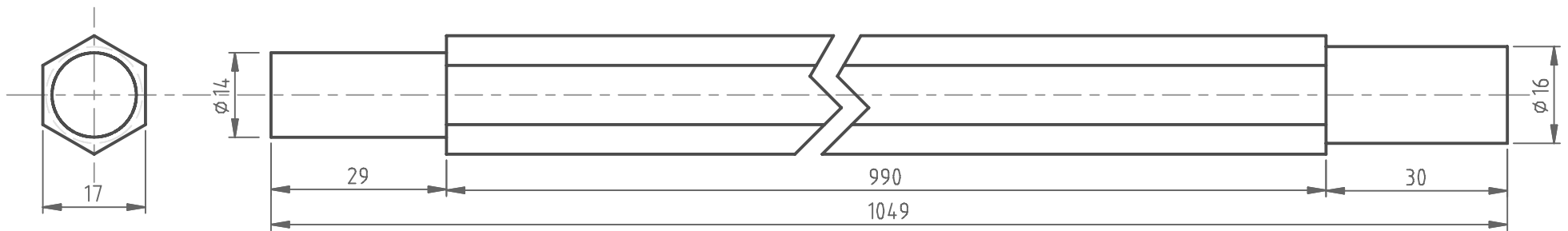
⑨ Houder



⑩ Bus



⑪ Schakelas



Projectie

Getek. G. Emonds

Datum 19/04/09

Project Rechts-Stop-Links

Deel Schakelas - Houder

Blad 3-8 Schaal 1:1