

CATALOGO PARTI DI RICAMBI

CORSARO 125 C.C.



F A B B R I C A  
I T A L I A N A  
M O T O C I C L I

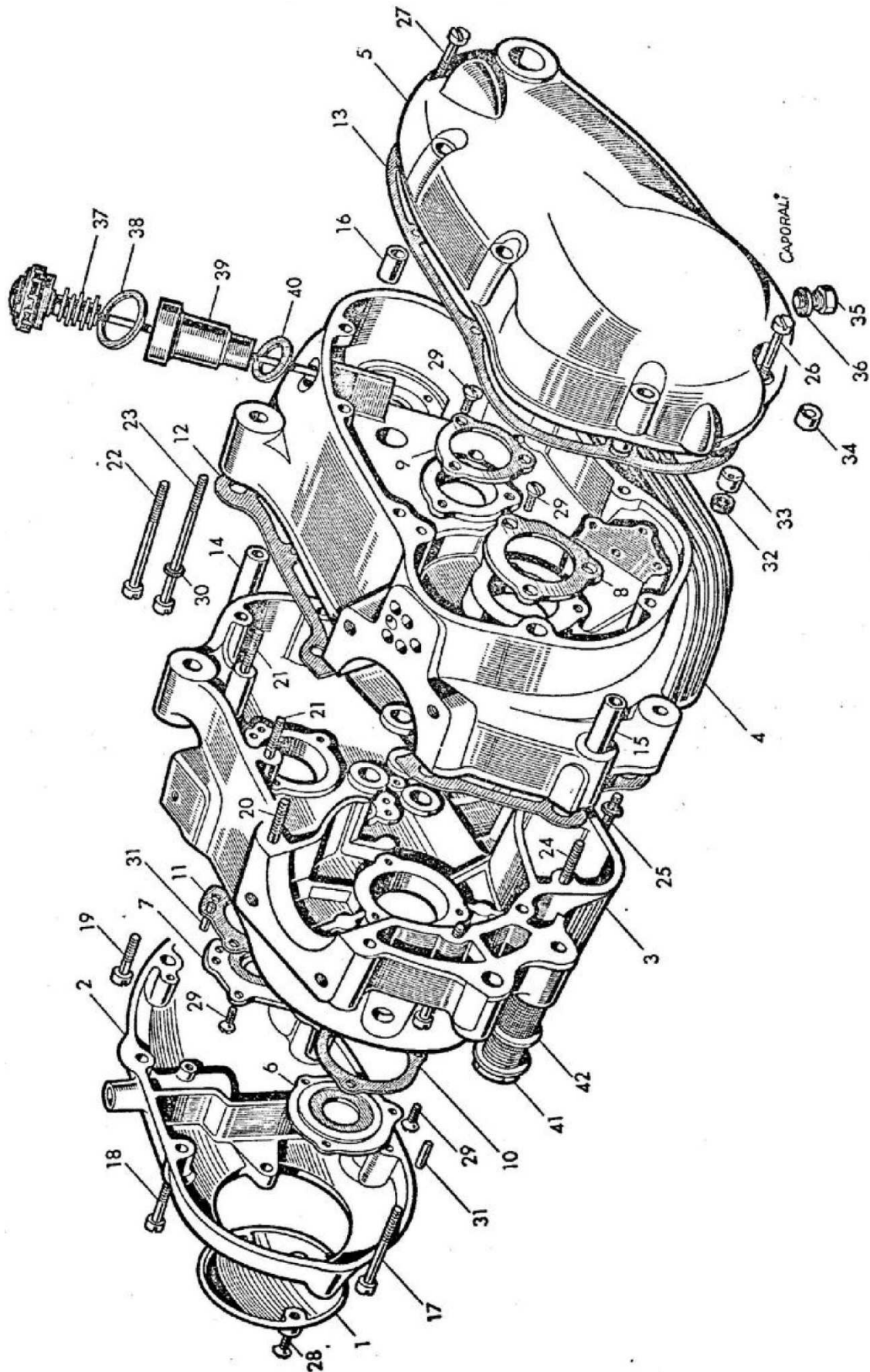
*Bologna*

---

VIA OSLAVIA, 30 - TEL. 51-945 - 51-946



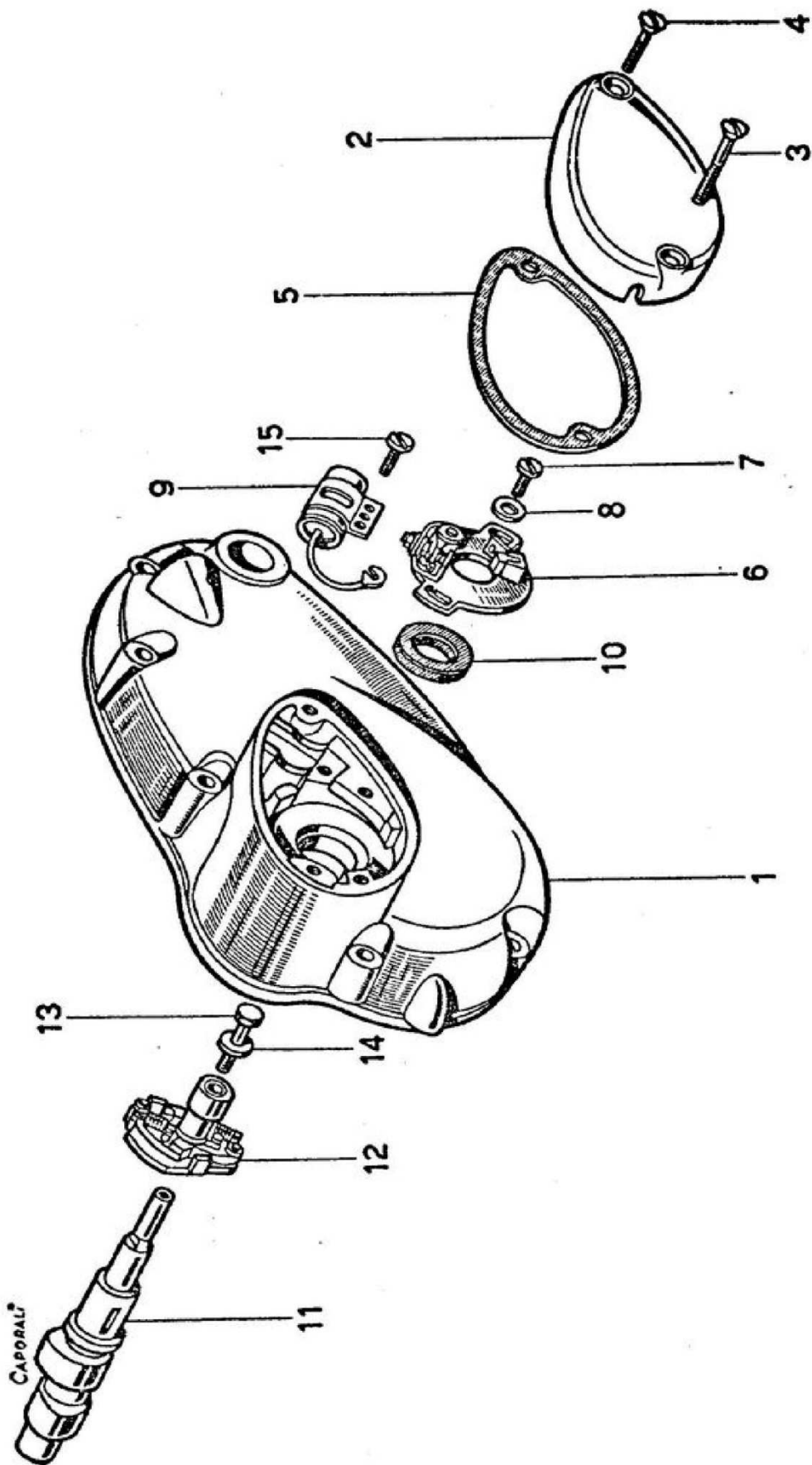
TAVOLA N. 1



## TAVOLA N. 1

- 1 Coperchietto d'ispezione al ruttore
- 2 Coperchio destro
- 3 Semicarter destro
- 4 Sernicarter sinistro
- 5 Coperchio sinistro
- 6 Porta premistoppa lato magnete
- 7 Porta premistoppa cambio
- 8 Anello appoggio cuscinetto banco
- 9 Anello appoggio cuscinetto alberino primario cambio
- 10 Guarnizione per porta premistoppa lato magnete
- 11 Guarnizione per porta premistoppa cambio
- 12 Guarnizione per sernicarter
- 13 Guarnizione per coperchio sinistro
- 14 Bocco1a rif. posteriore semicarter
- 15 Bocco1a rif. anteriore semicarter
- 16 Bocco1a coperchio sinistro
- 17 Vite a T.C.  $\emptyset$  6 ma x 60 fissaggio coperchio destro
- 18 Vite a T.C.  $\emptyset$  6 ma x 32 fissaggio coperchio destro
- 19 Vite a T.C.  $\emptyset$  6 ma x 26 fissaggio coperchio destro
- 20 Vite a T.C.  $\emptyset$  6 ma x 56 fissaggio semicarter
- 21 Vite a T.C.  $\emptyset$  6 ma x 51 fissaggio semicarter
- 22 Vite a T.C.  $\emptyset$  6 ma x 65 fissaggio semicarter
- 23 Vite a T.C.  $\emptyset$  6 ma x 74 fissaggio semicarter
- 24 Vite a T.C.  $\emptyset$  6 ma x 51 fissaggio semicarter
- 25 Vite a T.C.  $\emptyset$  6 ma x 81 fissaggio semicarter
- 26 Vite a T.C.  $\emptyset$  6 ma x 32 fissaggio coperchio sinistro
- 27 Vite a T.C.  $\emptyset$  6 ma x 40 fissaggio coperchio sinistro
- 28 Vite a T.C.C.  $\emptyset$  6 ma x 15 fissaggio coperchietto ispez. ruttore
- 29 Vite a T.C.C.  $\emptyset$  4 ma x 9,5 per usi vari
- 30 Rosetta di fibra per tenuta viti
- 31 Spina di riferimento coperchio destro
- 31 Spina di riferimento porta premistoppa cambio
- 32 Anello di tenuta passaggio olio fra coperchio e semicarter
- 33 Anello di raccordo coperchio semicarter
- 34 Anello di raccordo pompa coperchio
- 35 Bullone scarico olio
- 36 Guarnizione per bullone scarico olio coperchio
- 37
- 38 }  
39 }  
40 }  
41 }  
42 }  
Vedi tavola N. 8 - Corsaro
- 41 Filtro olio
- 42 Guarnizione tappo filtro olio  
Anello tenuta nel premistoppa cambio

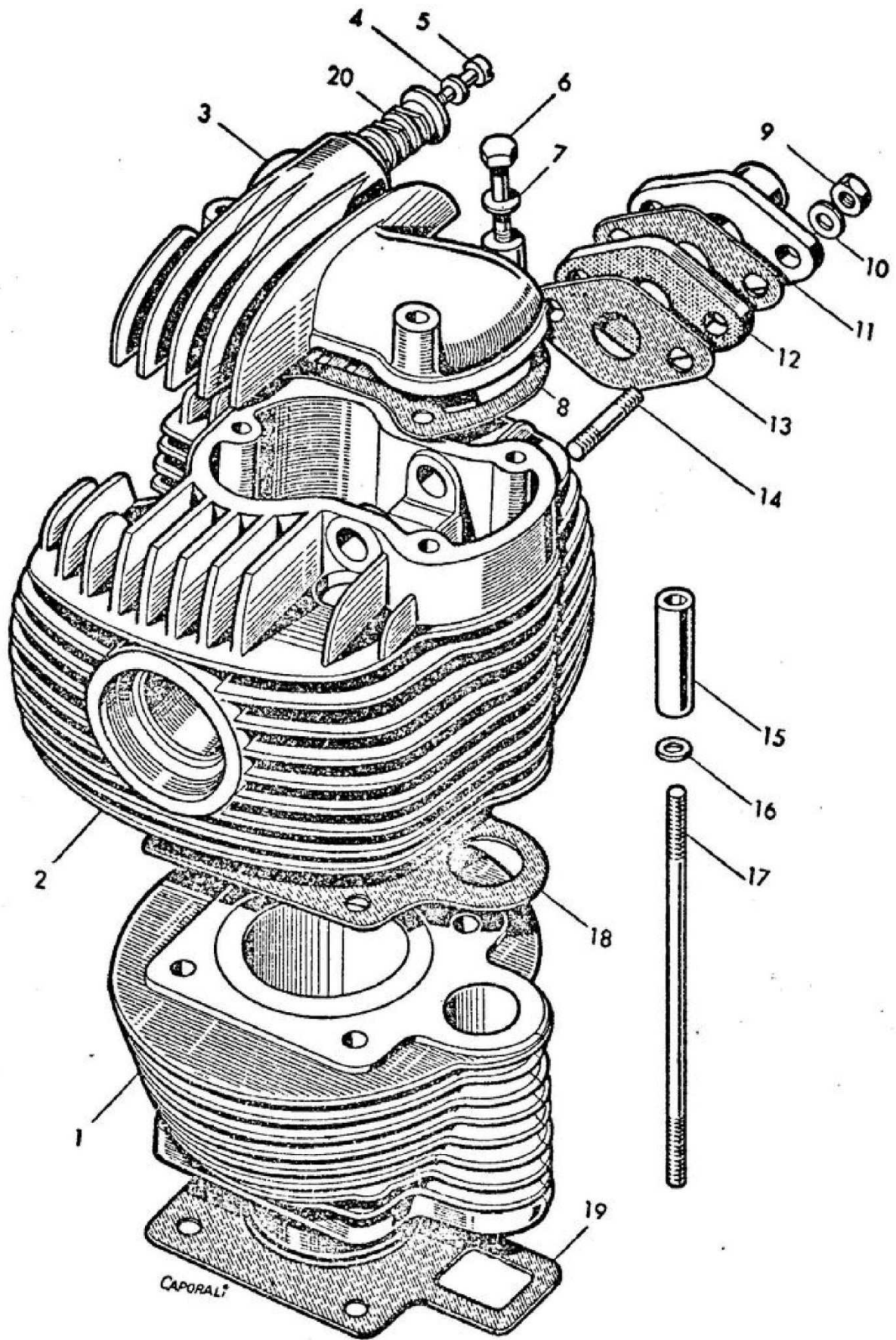
TAVOLA N. 1<sup>BIS</sup>



## TAVOLA N. 1<sup>BIS</sup>

- 1 Coperchia sinistro con alloggiamento ruttore
- 2 Coperchietto vano ruttore
- 3 Vite T.S.C. 5 ma x 30
- 4 Vite T.S.C. 5 ma x 22
- 5 Guarnizione per coperchietto vano ruttore
- 6 Piastrina del ruttore
- 7 Vite T.C.  $\varnothing$  4 ma x 12
- 8 Rosetta foro  $\varnothing$  4
- 9 Condensatore
- 10 Anello di tenuta sull'albero camme
- 11 Albero camme
- 12 Gruppo d'anticipo automatico
- 13 Vite T.C.  $\varnothing$  4 ma x 25 fissaggio anticipo automatico
- 14 Rosetta per vite fissaggio anticipo automatico
- 15 Vite T.C.  $\varnothing$  4 ma x 10

TAVOLA N. 2

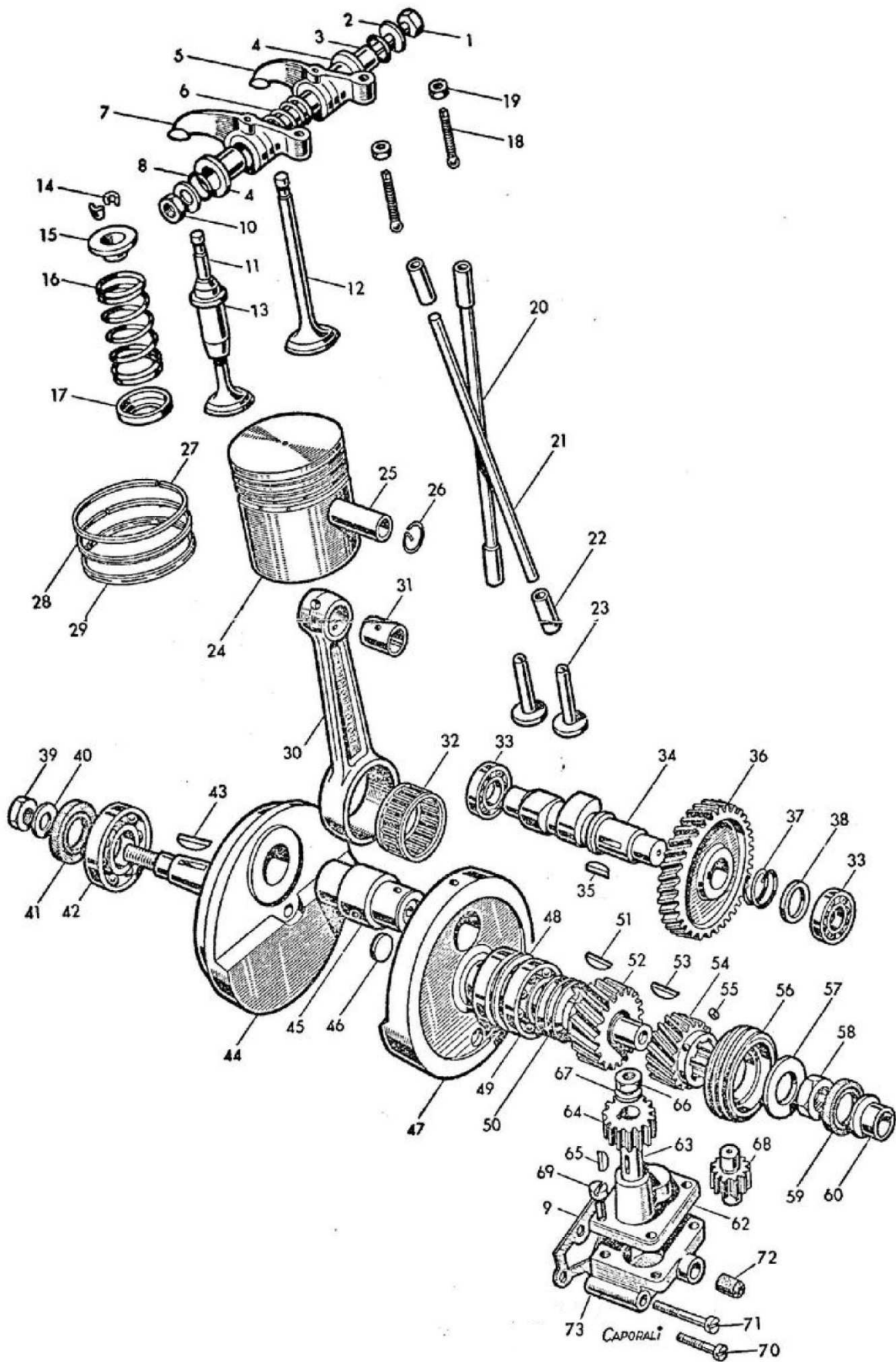


## TAVOLA N. 2

- 1 Cilindro
- 2 Testa
- 3 Coperchio testa
- 4 Rondella  $\varnothing$  5
- 5 Vite a T.C.  $\varnothing$  5 ma x 45 per fissaggio ne copercho testa
- 6 Vite a T.C.  $\varnothing$  6 ma x 31 per fissaggio coperchio testa
- 7 Rondella  $\varnothing$  6
- 8 Guarnizione coperchio testa
- 9 Dado per flangia carburatore  $\varnothing$  8 ma
- 10 Rondella  $\varnothing$  8
- 11 Flangia attacco carburatore
- 12 Guarnizione isoterica per carburatore
- 13 Guarnizione per flangia carburatore
- 14 Prigioniero per flangia carburatore
- 15 Dado con esagono iriterno per fiss. testacilindro
- 16 Rondella  $\varnothing$  8
- 17 Prigioniero fissaggio testa-cilindro
- 18 Guarnizione fra testa e cilindro
- 19 Guarniziane fra semicarter e cilindro
- 20 Sfiatatoio coperchio testa



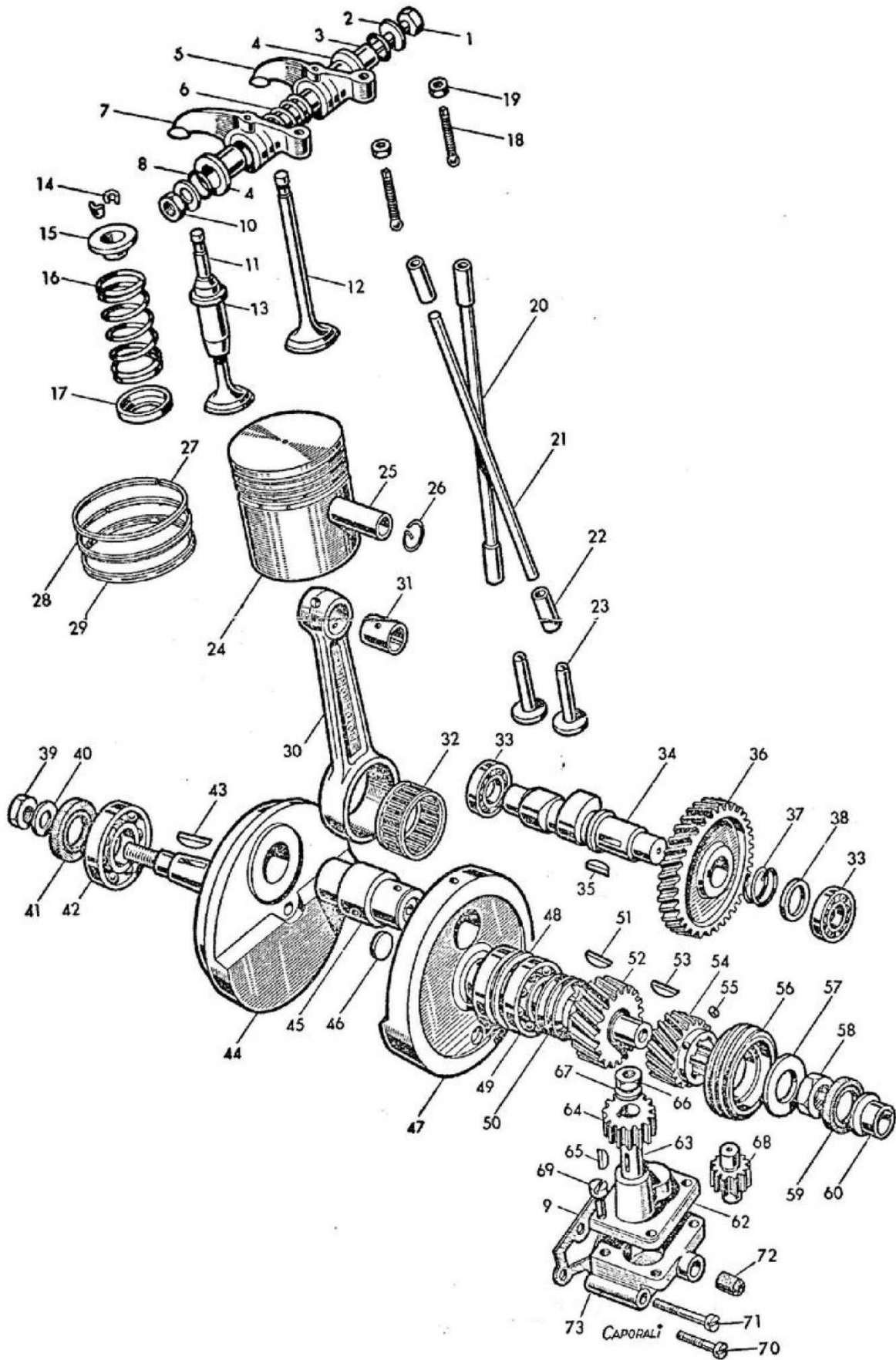
TAVOLA N. 3



## TAVOLA N. 3

1	Vite a T.E. Ø 6 ma x 55 tirante perno bilanciere
2	Rondeila Ø 6
3	Spinotto porta bilancieri
4	Boccola per bifancieri
5	Bilandere aspirazione
6	Molla premi bilanciere
7	Bilanciere scarico
8	Anello paraolio suf perno bitaricieri
9	Guarnizione pompa aho
10	Dado Ø 6 ma per vite tirante perno bilanciere
11	Valvola scarico
12	Valvola aspirazione
13	Boccola guida valvola
14	Semicono per valvola
15	Piattello superiore porta molle
16	Molla valvola
17	Piattelia inferiore porta molla
18	Vite registro bilancieri
19	Dado Ø 5 ma per vite registro bilancieri
20	Asta distribuzione aspirazione
21	Asta distribuzione scarico
22	Terminale per aste distribuzione
23	Punteria a piattello
24	Pistone
25	Spinotta per pistone
26	Mollettino ferme spinotto
27	Segmento AC Ø 25 x 2 x 2 cromato
28	Segmenta ROS Ø 52 x 2 x 2 bisellato
29	Segmento ROF Ø 52 x 3 x 2 bisellato
30	Biella
31	Boccola per biella
32	Gabbia porta rullini
33	Cuscinetto 12 x 32 x 10 gloco C 3
34	Albero camma
35	Chiavetta per albero camma
36	Ingranaggio secondario distribuzione
37	Molla per albero e camma
38	Anelli premi molla albero camma
39	Dado Ø 9 p. 1 M. sinistro bloccaggio volano magnete
40	Rosetta per fissaggio volano magnete

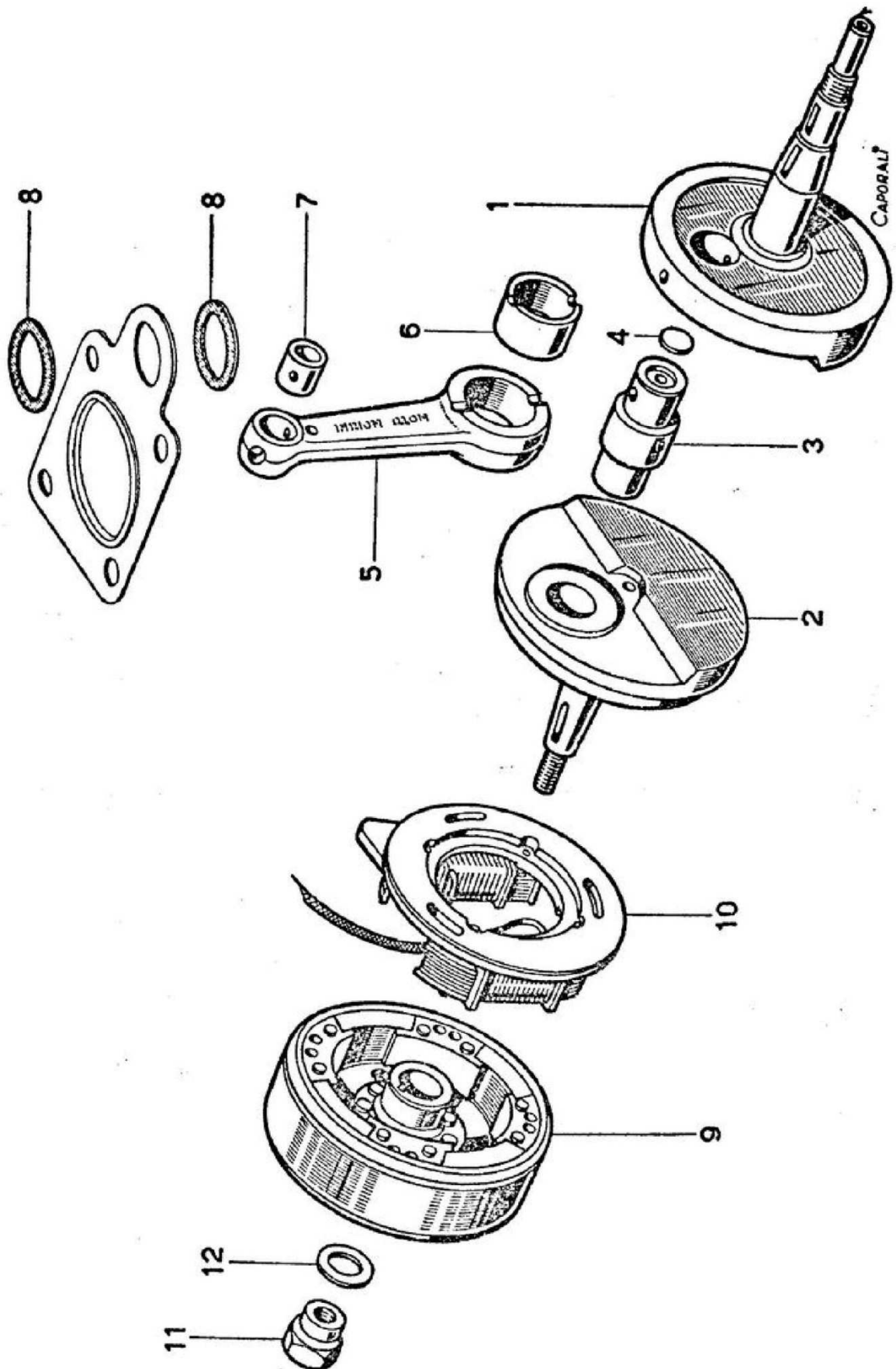
TAVOLA N. 3



### TAVOLA N. 3

41	Guarnizione testa cilindro
42	Boccola porta bilancieri
43	Rondella appoggio bilancieri
44	Testa
45	Guarnizione coperchio testa
46	Coperchio terta
47	Bullone fiss. coperchio testa e castelletto distribuzione $\varnothing$ 6 ma x 51
48	Bullone fiss. coperchio testa e castelletto distribuzione $\varnothing$ 6 ma x 45
49	Rondella per bullone fiss. coperchio-testa
50	Gomrutino di tenuta passaggio olio
51	Bilanciere scarico
52	Bilanciere aspirazione
53	Vite bloccaggio bilancieri
54	Registro bilancieri
55	Dado registro bilancieri
56	Semicono per valvole
57	Capsula per valvole
58	Valvola aspirazine
59	Valvola scarico
60	Boccola guida valvole
61	Piattello superiore porta molle
62	Molla interna per vaivole
63	Molla esterna per valvole
64	Piattello inferiore porta molle
65	Prigioniero fissaggio cilindro
66	Dado fiss. cilindro $\varnothing$ 9 x 1,25
67	Rondella elastico fiss. cilindro
68	Asta distribuzione aspirazione
69	Asta distribuzione scarico
70	Piattello sposta aste distribuzione
71	Boccola per biella
72	Boccola per albero camma
73	Albero camma

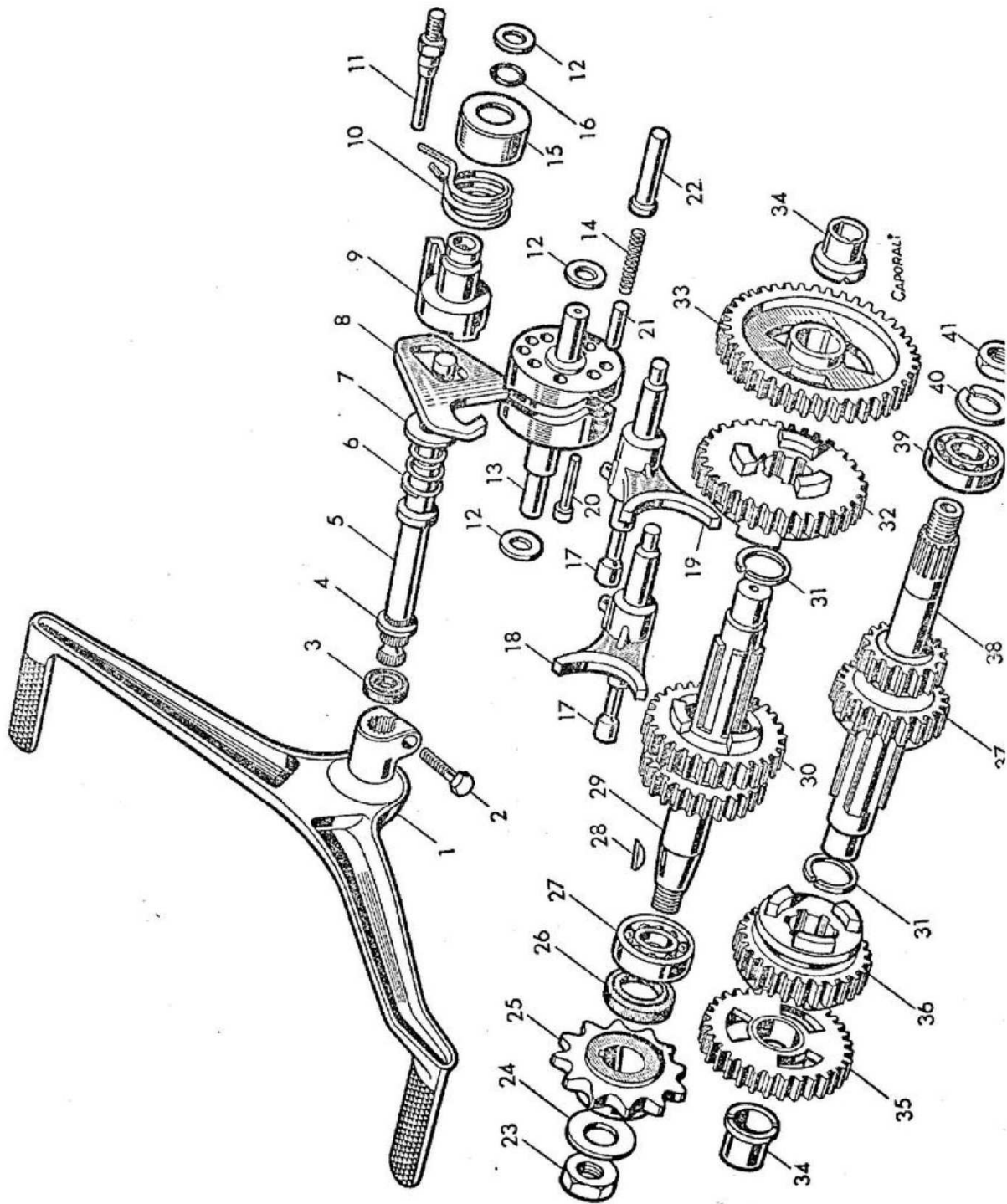
TAVOLA N. 3<sup>BIS</sup>



## TAVOLA N. 3<sup>BIS</sup>

- 1 Volano sinistro con perno motore
- 2 Volano destro con perno magnate
- 3 Perno di accoppiamento volani
- 4 Pastiglia chiusura estremità perno di accoppiamento
- 5 Biella in lega leggera
- 6 Bronzina per biella
- 7 Boccia per biella
- 8 Guarnizione fra testa e cilindro per condotto aste distribuzione
- 9 Volano magnetico
- 10 Piastra statorica con bobina
- 11 Dado bloccaggio volano magnetico
- 12 Rosetta per dado bloccaggio volano magnetico

TAVOLA N. 4

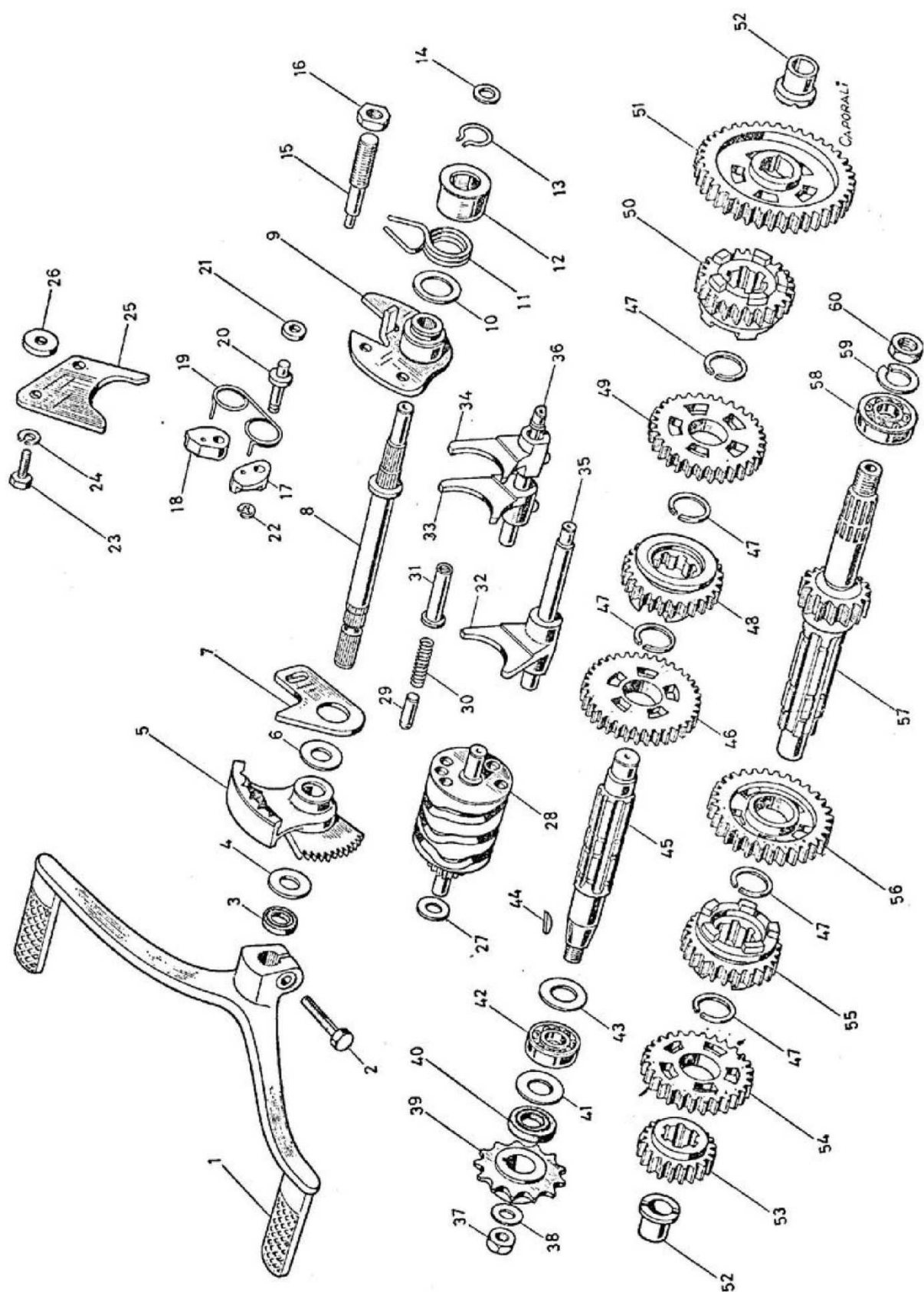


## TAVOLA N. 4

- 1 Leva cambia
- 2 Vite a T.E.  $\varnothing$  6 ma x 20 per mozzo leva cambio
- 3 Anello di tenuta 12 x 22 x 7 per asta comando cambio
- 4 Rondella distanziatrice di rasamento albero coinando cambio
- 5 Alberino comando cambio
- 6 Molla premiforchetta selettore
- 7 Rondella premiforchetta selettore
- 8 Forchetta selettore
- 9 Mozzo comando forchetta selettore
- 10 Molla selettore cambio
- 11 Piolo selettore
- 12 Rondella distanziatrice di rasamento preselettore
- 13 Tamburo comando forchette sposta ingranaggi
- 14 Molla per percussore fissa merce
- 15 Coprimolla selettore cambio
- 16 Anello arresto per coprimolla selettore cambio
- 17 Asta guida forchette sposta ingranaggi
- 18 Forchetta sposta ingranaggi 2e e 4e velocità sull'albero primario
- 19 Forchetta sposta ingranaggi 1e e 3e velocità sull'albero secondario
- 20 Perno per tamburo comando forchette
- 21 Percussore fissa merce
- 22 Guida percussore fissa merce
- 23 Dado per pignone di trasmissione catena
- 24 Rondella per pignone di trasmissione catena
- 25 Pignone di trasmissione catena
- 26 Anello di tenuta 17 x 28 x 7 per albero secondario cambio lato pignone
- 27 Cuscinetto 17 x 40 x 12 gioco C 3
- 28 Chiavetta per albero secondario cambio
- 29 Albero secondario cambio
- 30 Ingranaggio 3e velocità sull'albero secondario
- 31 Molla di fermo ingranaggi cambio
- 32 Ingranaggio 2e velocità sull'albero secondario
- 33 Ingranaggio 1e velocità sull'albero secondario
- 34 Boccola per alberi cambio
- 35 Ingranaggio 4e velocità sull'albero primario
- 36 Ingranaggio 3e velocità sull'albero primario
- 37 Ingranaggio 2e velocità sull'albero primario
- 38 Albero primario cambio
- 39 Cuscinetto 15 x 35 x 11 Gioco C 3
- 40 Rondella Grower per dado bloccaggio tamburo frizione
- 41 Dado bloccaggio tamburo frizione



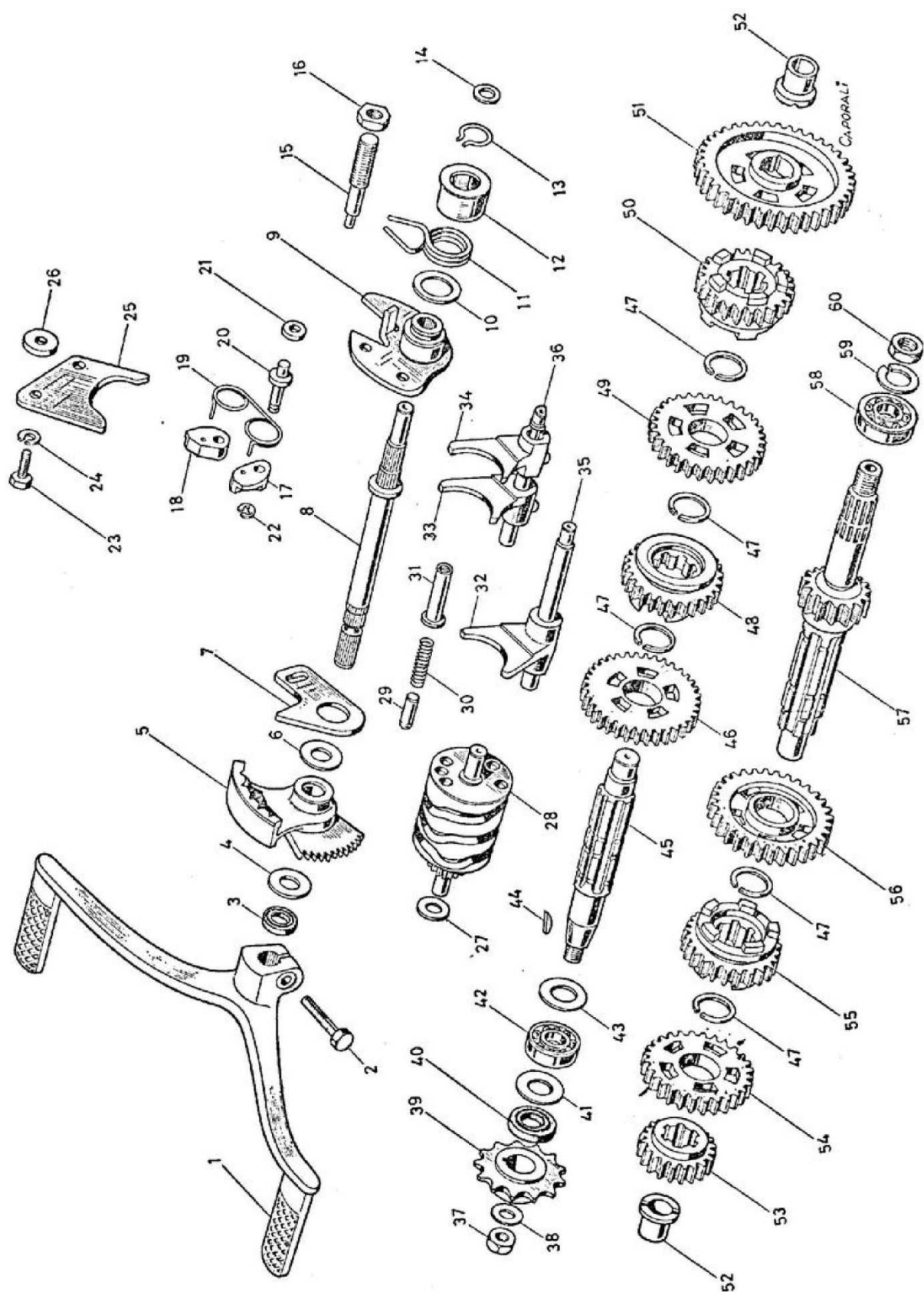
TAVOLA N. 4<sup>BIS</sup>



## Tavola N. 4<sup>BIS</sup>

- 1 Leva cambio
- 2 Vite a T.E. Ø 6 ma x 30
- 3 Anello di tenuta 12 x 22 x 7 per alberino comando cambio
- 4 Rondella ditanziatrice di rasamento per alberino comando cambio Ø 12,5 x 26 x 1
- 5 Settore con tacche preselettore cambio
- 6 Rondella ditanziatrice di rasamento per alberino comando cambio Ø 12,5 x 26 x 1,5
- 7 Staffa arresto cricchetti preselettore
- 8 Alberino comando cambio
- 9 Gruppo: boccoia porta molla preselettore - staffa porta cricchetti preselettore
- 10 Rondella spessore molla selettore cambio
- 11 Molla selettore cambio
- 12 Coprimolla selettore
- 13 Anello arresto coprimolla selettore
- 14 Rondella distanziatrice rasamento preselettore
- 15 Piolo selettore
- 16 Controdado per piolo selettore
- 17 Cricchetto destro preselettore cambio
- 18 Cricchetto sinistro preselettore cambio
- 19 Mila richiamo cricchetti presclettore
- 20 Perno porta cricchetti preselettore
- 21 Rondella fissaggio perni porta cricchetti preselettore
- 22 Anello di sicurezza
- 23 Vite a T.E Ø 6 ma x 16 fissaggio disinnesto cricchetti
- 24 Rondella grower per vite fissaggio disinnesto cricchetti
- 25 Disinnesto cricchetti preselettore
- 26 Rondella spessore disinnesto cricchetti preselettore
- 27 Rondella distanziatrice di rasamento tamburo
- 28 Tamburo comando forchette
- 29 Percussore fissa marce
- 30 Molla per percussore fissa marce
- 31 Guida percussore fissa marce
- 32 Forchetta sposta ingranaggi 5 e 4 velocità
- 33 Forchetta sposta ingranaggi 2 velocità
- 34 Forchetta sposta ingranaggi 1 e 3 velocità
- 35 Asta guida forchetta albero primario
- 36 Asta guida forchetta albero secondario
- 37 Dado per pignone di trasmissione catena
- 38 Rondella per pignone di trasmissione catena
- 39 Pignone di trasmissione catena
- 40 Anello di tenuta 17 x 28 x 7 per albero secondario
- 41 Rondella appoggio anello tenuta albero secondario

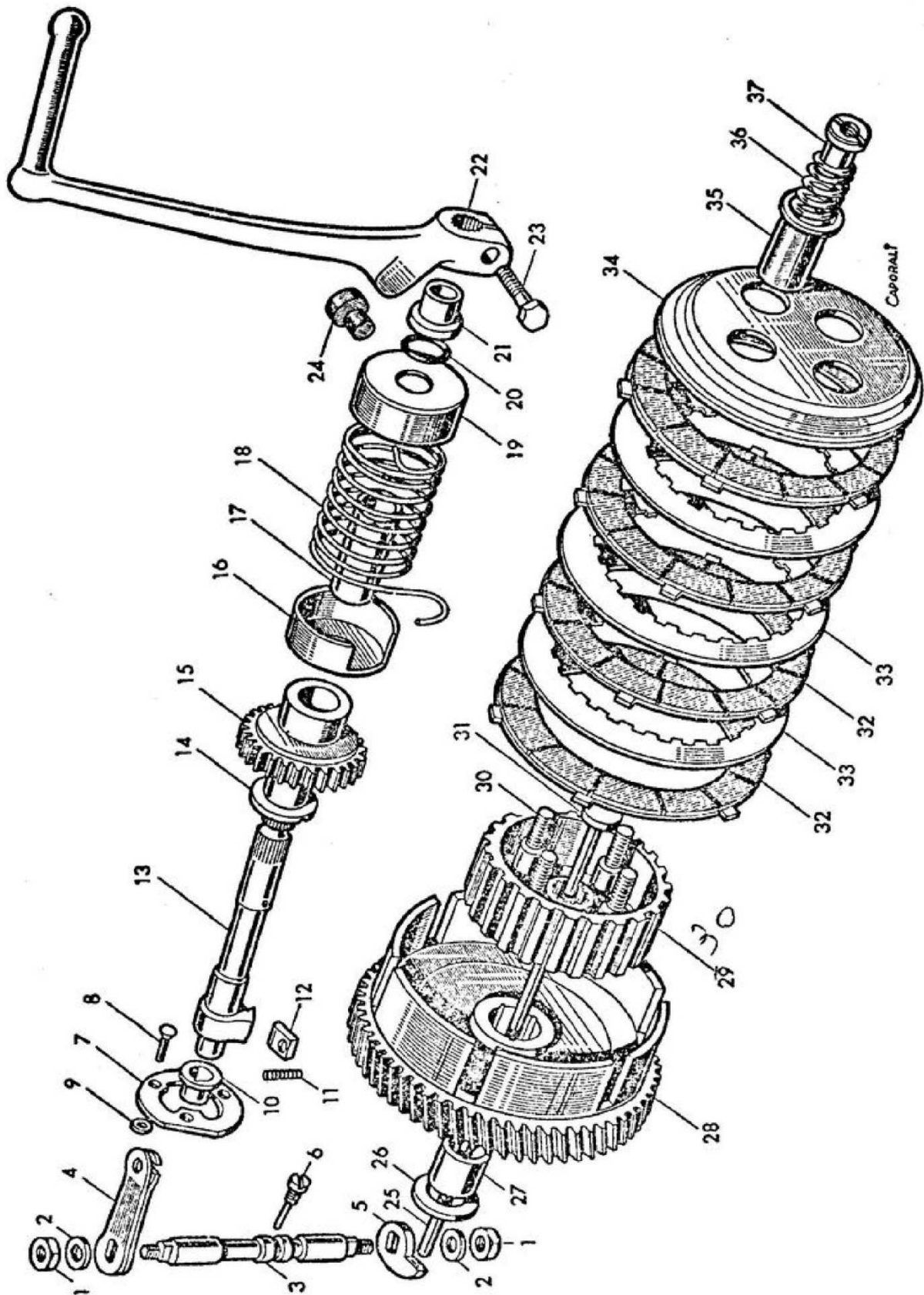
TAVOLA N. 4<sup>BIS</sup>



## TAVOLA N. 4<sup>BIS</sup>

- 42 Cuscinetta 17 x 40 x 12 gloca C 3 (6203-1)
- 43 Rondella rasamento albero secondario
- 44 Chiavetta per albero secondario cambio
- 45 Albero secondario cambio
- 46 Ingranaggio 2 velocità sul secondario
- 47 Molla di fermo ingranaggi cambio
- 48 Ingranaggio 4 velocità sul secondario
- 49 Ingranaggio 3 velocità sul secondario
- 50 Ingranaggio 5 velocità sul secondario
- 51 Ingranaggio 1 velocità sul secondario
- 52 Boccola per alberi cambio
- 53 Ingranaggio 2 velocità sul primario
- 54 Ingranaggio 4 velocità sul primario
- 55 Ingranaggio 3 velocità sul primario
- 56 Ingranaggio 5 velocità sul primario
- 57 Albero primario cambio
- 58 Cuscinetto 15 x 35 x 11 gioco C 3 (6202.4)
- 59 Rondella graver per dado bloccaggio tamburo frizione

TAVOLA N. 5

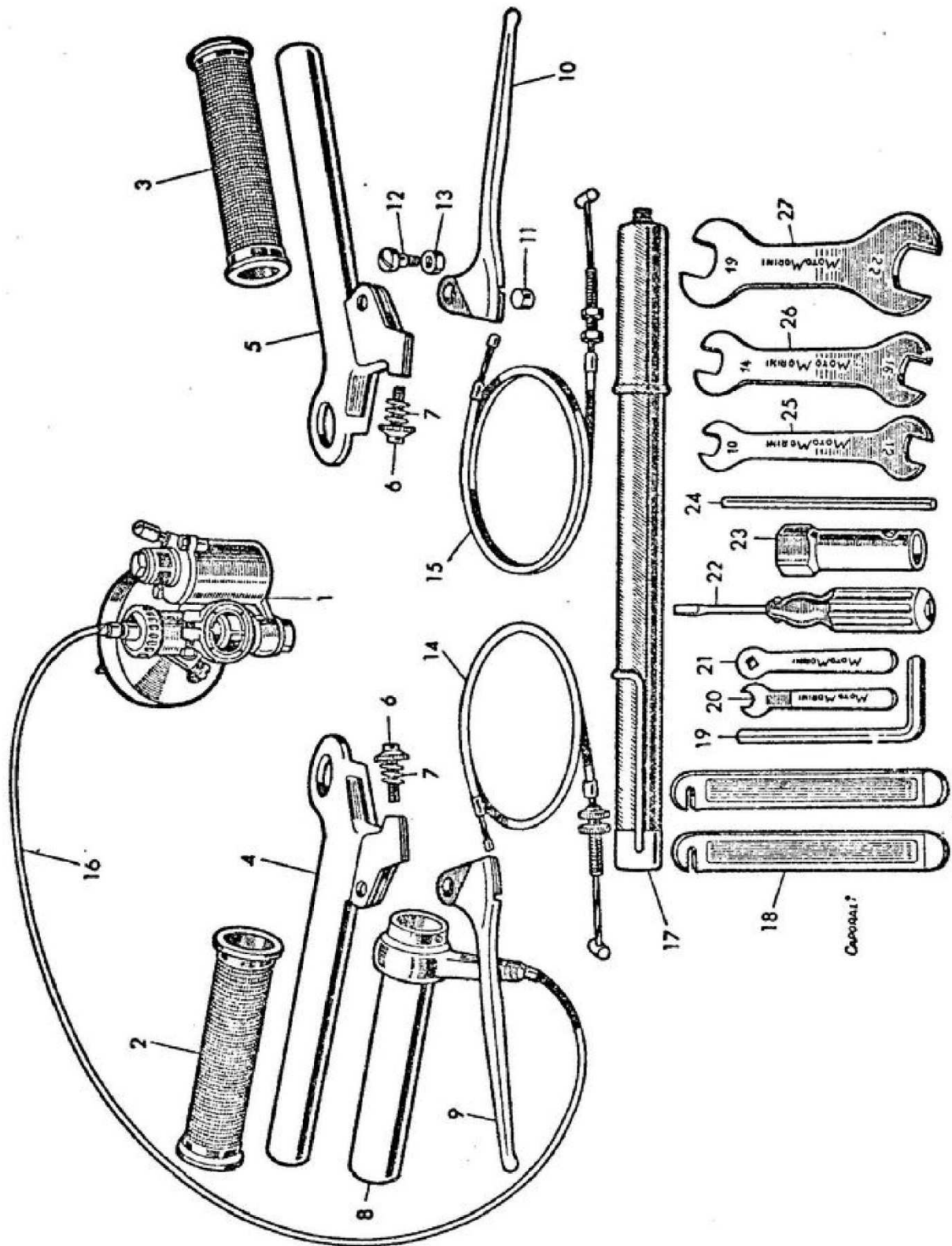


## TAVOLA N. 5

- 1 Dado  $\varnothing$  7 ma
- 2 Rondella  $\varnothing$  7
- 3 Alberino comando frizione
- 4 Leva esterna comando frizione
- 5 Scarpetta comando asta frizione
- 6 Vite con spina per alberino comando frizione
- 7 Disco per disinnesto messa in moto
- 8 Ribattino per disco disinnesto messa in moto
- 9 Rondella per ribattino
- 10 Boccola supporto estremità albero massa in moto
- 11 Malta per nasello massa in moto
- 12 Nasello per massa in moto
- 13 Alberino comando massa in moto
- 14 Boccola per ingranaggio massa in moto
- 15 Ingranaggio messa in moto
- 16 Piattello interno per molla messa in moto
- 17 Distanziatore piattelli massa in moto
- 18 Malta interno leva messa in moto
- 19 Piattello esterna per molla massa in moto
- 20 Anello di tenuta nello boccola esterna alberino messa in moto
- 21 Boccola esterna alberino messa in moto
- 22 Leva messa in moto
- 23 Vite a T.E.  $\varnothing$  7 ma x 24 per leva messa in moto
- 24 Gommino paracoipi leva messa in moto
- 25 Asta interne comanda frizione
- 26 Rondella di rasamento ingranaggio frizione
- 27 Boccola per ingranaggio frizione
- 28 Ingranaggio porta dischi frizione
- 29 Tamburino frizione
- 30 Tamburino frizione completo di colonnette
- 31 Piattello comando cappellotto spingi dischi frizione
- 32 Disco frizione conduttore con tacche esterne
- 33 Disco frizione condotto con tacche interne
- 34 Cappellotto spingi dischi frizione
- 35 Bicchierino porta malle frizione
- 36 Molla frizione
- 37 Registra molt frizione

Boccola guida asta frizione

TAVOLA N. 6

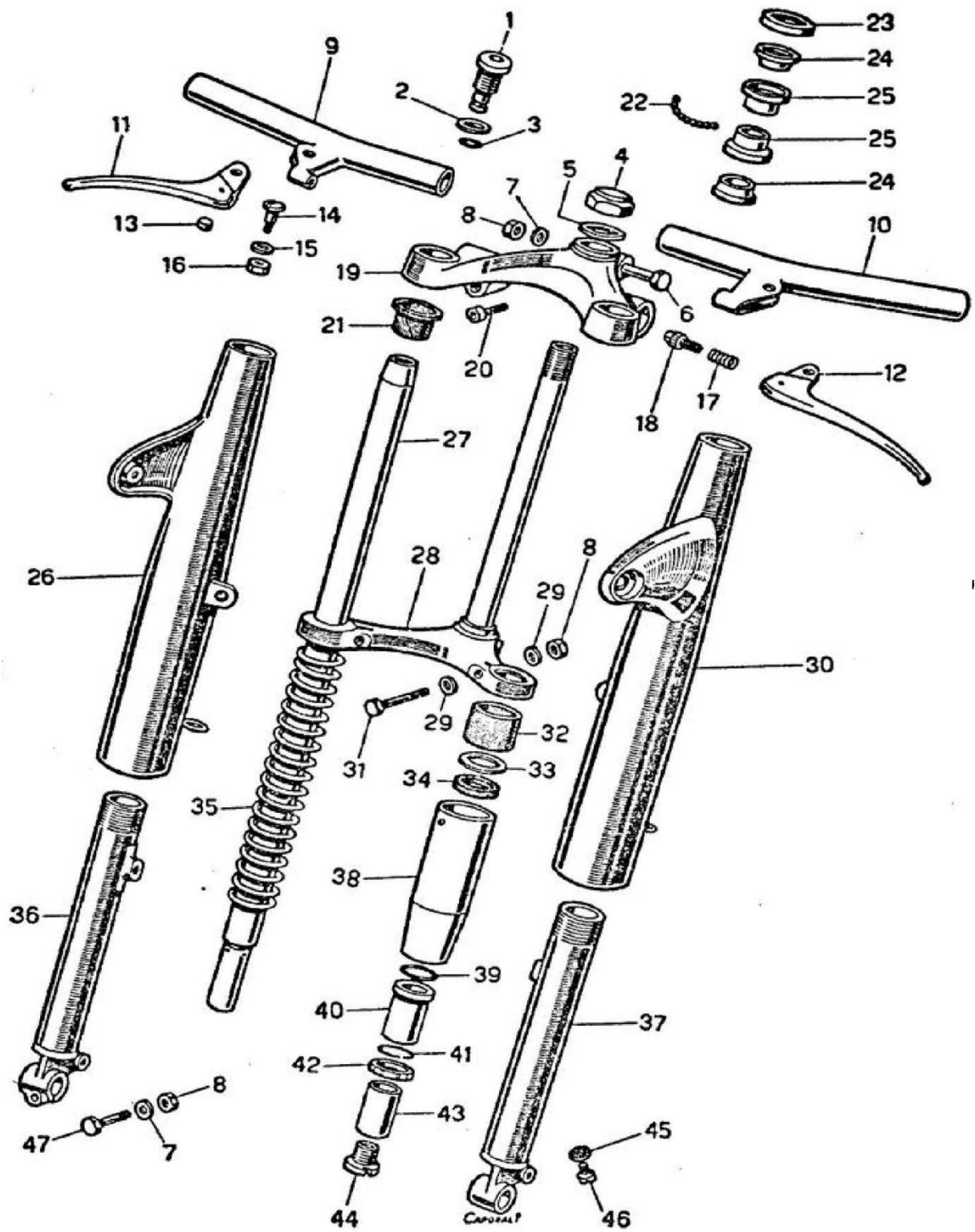


## TAVOLA N. 6

- 1 Carburatore DELL'ORTO ME 18 BS
  - 2 Manopola destra
  - 3 Manopola sinistra
  - 4 Manubrio destro
  - 5 Manubrio sinistro
  - 6 Registri trasmissione
  - 7 Mollettina registro trasmissione
  - 8 Comando gas
  - 9 Leva manubrio destro
  - 10 Leva manubrio sinistra
  - 11 Barilino ancoraggio trasmissione
  - 12 Vite fissaggio leva al manubrio
  - 13 Dada per vite fissaggio leva manubrio
  - 14 Trasmissione freno anteriore
  - 15 Trasmissione frizione
  - 16 Trasmissione comando gas
  - 17 Pompa pneumatici
  - 18 Leva coperture
  - 19 Chiave per dado bloccaggio testa
  - 20 Chiave bloccaggio registro bilancieri
  - 21 Chiave registro bilancieri
  - 22 Cacciavite
  - 23 Chiave per candela
  - 24 Perno per chiave candela
  - 25 Chiave 10-12
  - 26 Chiave 14-16
  - 27 Chiave 19-22
- Manubrio completo  
Manubrio destro completo  
Manubrio sinistro completo



TAVOLA N. 7



## TAVOLA N. 7

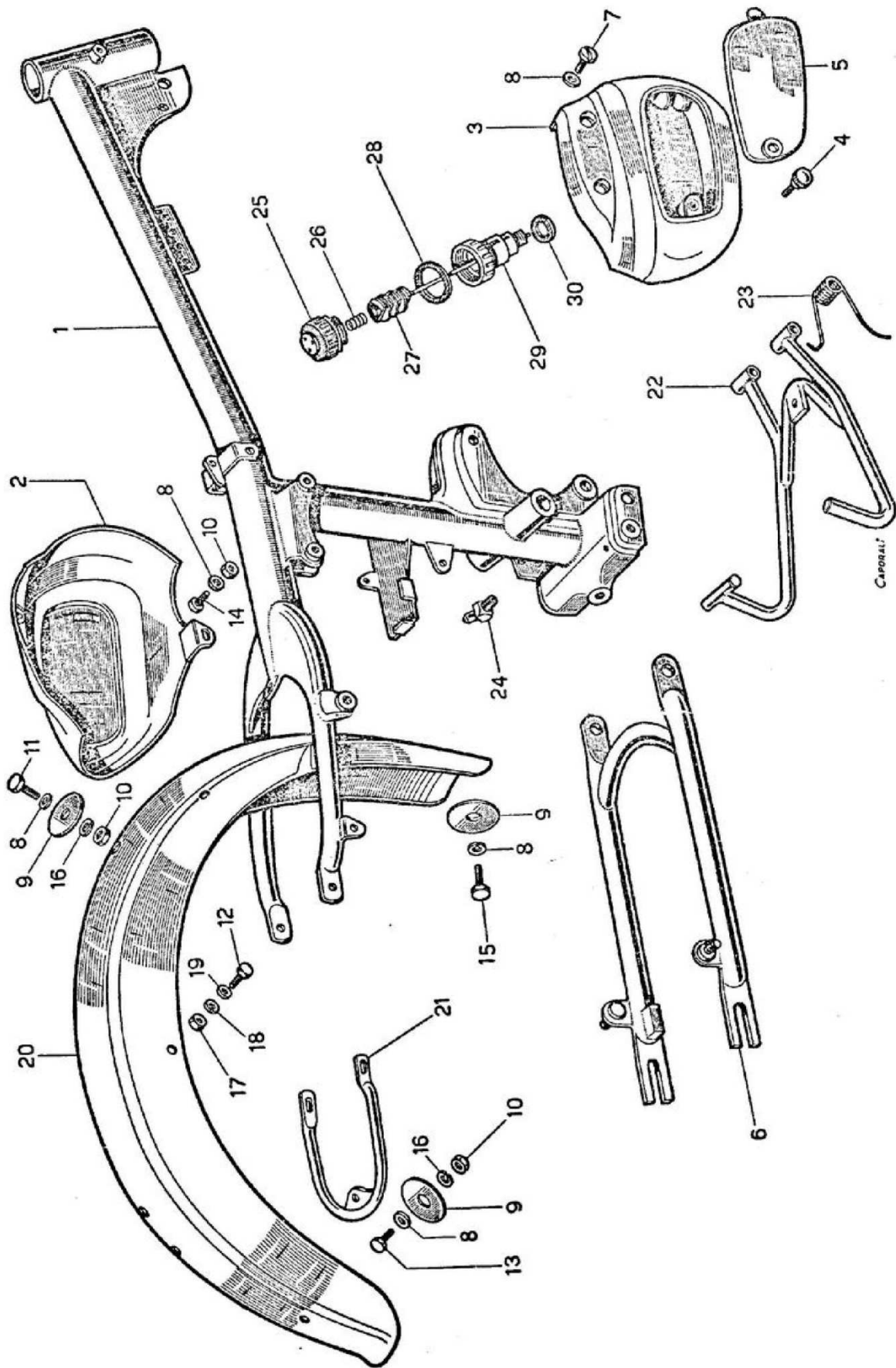
1	Tappo chiusura forcella
2	Rondella per tappo chiusura forcella
3	Gommino di tenuta per tappo chiusura forcella
4	Dado canotto
5	Rondella per dado canotto
6	Vite a T.E. $\varnothing$ 8 ma x 35 bloccaggio canotto sterzo
7	Rondella $\varnothing$ 8
8	Dado $\varnothing$ 8 ina
9	Manubrio destro
10	Manubrio sinistro
11	Leva manubrio destro
12	Leva manubrio sinistro
13	Barilino ancoraggio trasmissione
14	Vite fiss. leva al manubrio
15	Rondella per vite fiss. leva al manubrio
16	Dado per vite fiss. leva al manubrio
17	Mollettina registro trasmissione
18	Registro trasmissione
19	Supporto superiore forcella
20	Bullone fiss manubrio $\varnothing$ 8 ma x 20
21	Gommino fodero forcella
22	Sfera per calotta $\varnothing$ 7/32
23	Copricalotta sterzo
24	Conno sterzo
25	Calotta sterzo
26	Fodero forcella destro
27	Tubo gamba di forza
28	Supporto inferiore forcella con cenotto sterzo
29	Rondella per vite fiss fodero forcella $\varnothing$ 3
30	Fodero forcella sinistro
31	Vite a T.E. $\varnothing$ 8 ma x 58 per fiss. fodero forcella
32	Cartoncino protezione molla
33	Rondella di battuta per molla sospensione
34	Premistoppa
35	Molla forcella
36	Slitta con supporto ruota destra
37	Slitta con supporto ruota sinistra
38	Tubo copripolvere
39	Guarnizione a corda per copripolvere
40	Boccola per slitte
41	Anello di ferma
42	Anello valvoilna
43	Boccola per tubo gamba di forza
44	Tappa alluminio fiss. boccola
45	Guarnizione per vite scarico olio forcella
46	Vite scarico olio forcella
47	Vite a T.E. $\varnothing$ 8 ma x 31 per bloccaggio forcella alfa ruota Forcella complete



## TAVOLA N. 7/61

1	Dado canotto
2	Rondella per dado canotto
3	Supporto superiore forcella
4	Vite a T.E. 8 ma x 37 bloccaggio canotto sterzo
5	Rondella 0 8 x 14 x 1,5
6	Dado 8 ma
7	Tappo chiusura forceHa
8	Rondella per tappo chiusura forcefla
9	Gomrnina di tenuta pet tappo chius. forcella
10	Gommino guida fodero forcella
11	Fodaro forcella destro
12	Canotto sterzo
13	Andllo arresto canotta
14	Supporto inferiare forcella
15	Tuba distanziale pralunga molla (22 x 1 x 103)
16	Vite a T.E. $\varnothing$ 8 ma x 58 per fissaggio fodero forcella
17	Rondella $\varnothing$ 8 x 18 x 2,5
18	Tuba gamba di forza
19	Molla forcella
20	Fodero sinistro
21	Tuba copripolvere
22	Premistoppa
23	Guarnizione a cards per copripolvere
24	Boccola guida ammortizzatore
25	Rondella di battuta per boccola ammortizzatore
26	Anello fissaggio boccola ammortizzatore
27	Anello S corda per pistoncino ammortizzatore
28	Pistoncino ammortizzatore
29	Valvolina ammortizzatore
30	Gamba destra
31	Pastiglia in alluminio per vite bloccaggio perno ruota
32	Vite 16 mb fissaggio perno ruota
33	Tuba ammortizzatore
34	Molla fondo corsa
35	Gamba sinistra
36	Vite a TC. esagono Incavato fissaggio ammortizzatore
37	Guarnizione per vite fissaggio ammortizzatore (8 x 13 x 1.5)
38	Vite 6 ma x 8 scarico alla
39	Guarnizione 10 x 6 x 15 per vite scarico alla
40	Sfera per calotta $\varnothing$ 7/32"
41	Copicalotta sterza
42	Cono sterzo
43	Calotta sterzo

TAVOLA N. 8

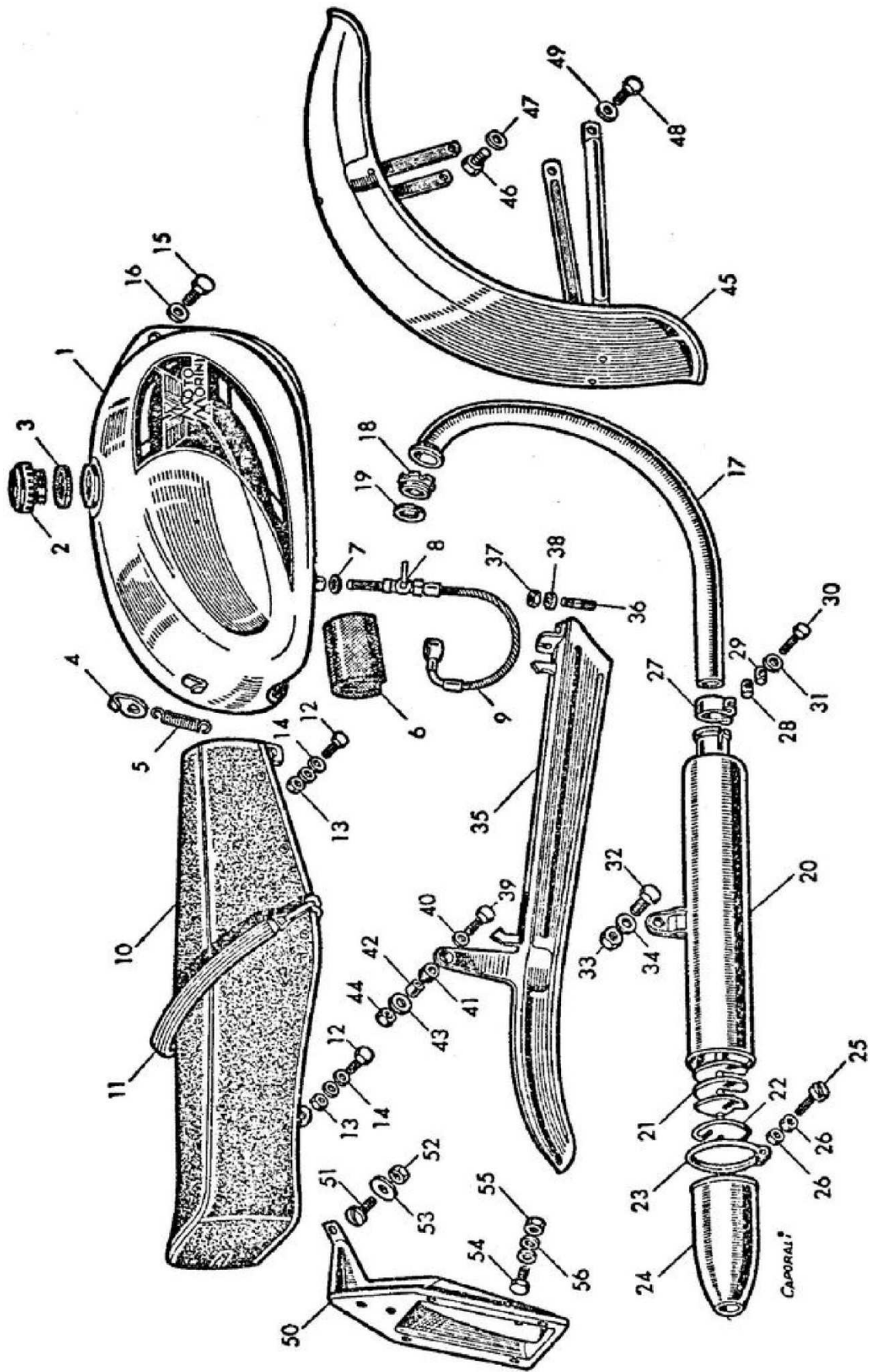


## TAVOLA N. 8

1	Telaio
2	Borsetta sinistra copribatteria
3	Borsetta destra porta attrezzi
4	Pumello borsetta porta attrezzi
5	Coperchio borsetta porta attrezzi
6	Forcellone posteriore
7	Vite a T.C.C. $\varnothing$ 6 ma x 11 fiss. superiore borsetta
8	Rondelta $\varnothing$ 6
9	Rondella rinforzo interno parafango
10	Dado $\varnothing$ 6 ma
11	Vite a T.E. $\varnothing$ 6 ma x 14 fiss, superiore parafango a telaio
12	Vite a T.E. $\varnothing$ T ma x 23 fiss. bracci telaio al parafango
13	Vite a T.E. $\varnothing$ 6 ma x 14 fiss. cavallotto al parafango
14	Vite a T.E. $\varnothing$ 6 ma x 14 fiss. cavallotto al parafango
15	Vite a T.E. $\varnothing$ 6 ma x 14 fiss. inferiore parafango al telaio
16	Rondella $\varnothing$ 6 elastica
17	Dado $\varnothing$ 1 ma
18	Rondella $\varnothing$ 7 elastica
19	Rondella $\varnothing$ 7
20	Parafango posteriore
21	Cavallotto parafango posteriore
22	Cavalletto
23	Molla cavalletto
24	Ingrassatore perno forcellone post.
25	Tappo per imbuto sfiatolo olio
26	Molletina per labirinto sfiatolo olio
27	Labirinto per sfiatolo con asta livello olio
28	Guarnizione per tappo sfiatolo olio
29	Imbuto per sfiatolo olio
30	Guarnizione per sfiatolo olio

Per particolari non contemplati in questa tavola vedi tavola 8 del catalogo e listino Sbarazzino

TAVOLA N. 9



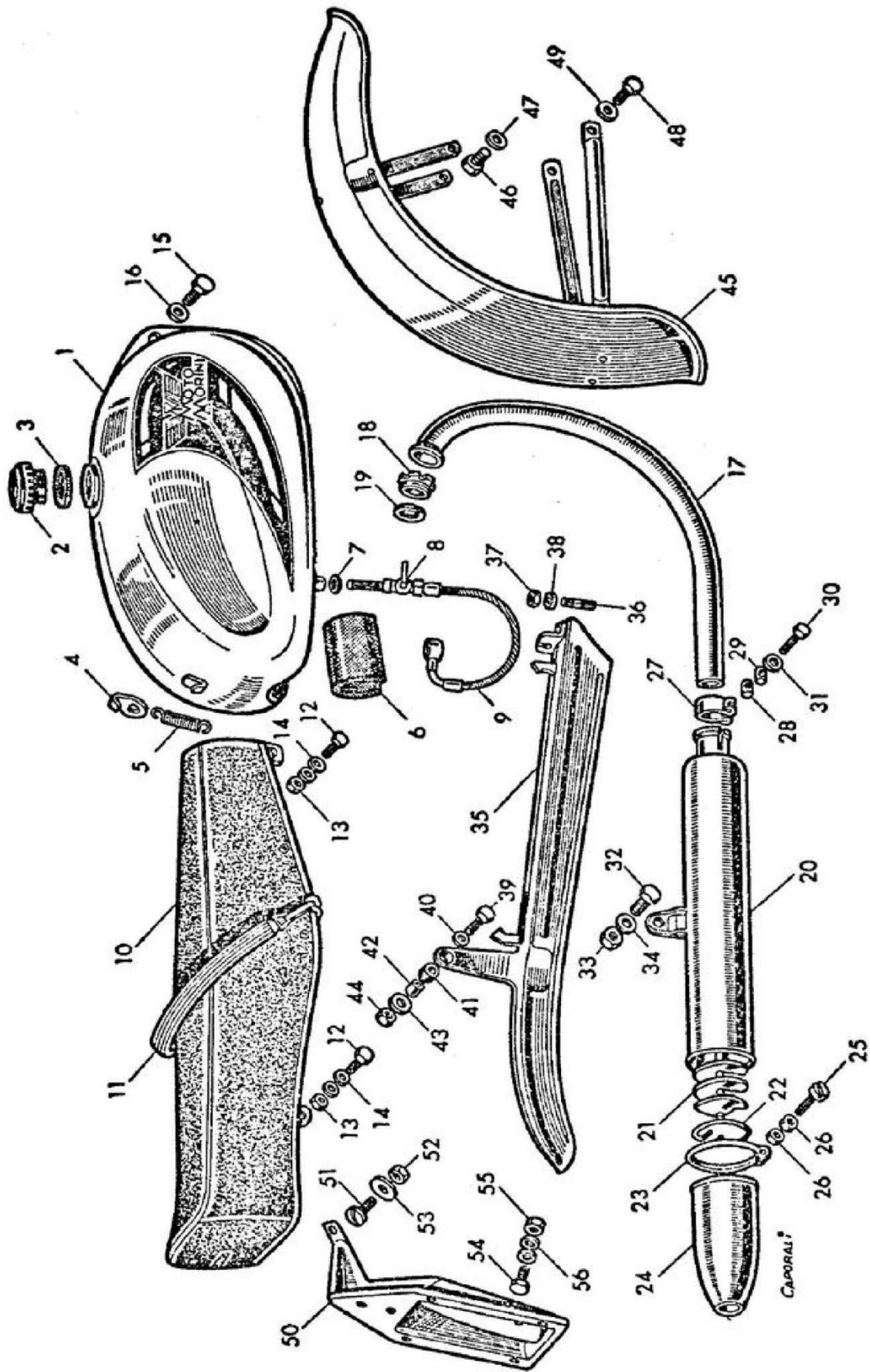
## TAVOLA N. 9

1	Serbatoio
2	Tappo serbatoio
3	Guarnizione tappo serbatoio
4	Gancio per molla fissaggio serbatoio
5	Molla fissaggio serbatoio
6	Feltro antivibrante serbatoio
7	Guarnizione per rubinetto benzina
8	Rubinetto benzina
9	Tuba gornma benzina con raccordo
10	Sella
11	Cinghia sella
12	Vite a T.E. 7 ma x 19 fissaggio anteriore e posteriore sella
13	Dado $\varnothing$ 7 ma
14	Rondella $\varnothing$ 7
15	Vite a T.E. $\varnothing$ 7 ma x 12 fissaggio serbatoio
16	Rondella $\varnothing$ 7
17	Tubo scarico
18	Ghiera tubo scarico
19	Guarnizione tuba scarico
20	Corpo silenziatore
21	Elica silenziatore
22	Anello arresto elica silenziatore
23	Fascia chiusura coda
24	Coda silenziatore
25	Vite per fascia chiusura coda silenziatore
26	Dado per fascia chiusura code silanziatore
27	Fascietta bloccaggio silenziatore al tuba scarico
28	Pernino filettato per fascietta bloccaggio silenziatore
29	Pernino forato per fascietta bloccaggio silenziatore
30	Vite per fascietta bloccaggio silenziatore af tube scarico
31	Rondalla $\varnothing$ 6
32	Vite a T.E. $\varnothing$ 10 p. 1,25 x 20 fisaggio silenziatore
33	Dado $\varnothing$ 10 p. 1.25 per vite fissaggio silenziatore

Per i prezzi dei ricambi delta marmitta relativa alla produzione 1950 (matr. E) vedi listino prezzi Tresette



TAVOLA N. 9



## TAVOLA N. 9

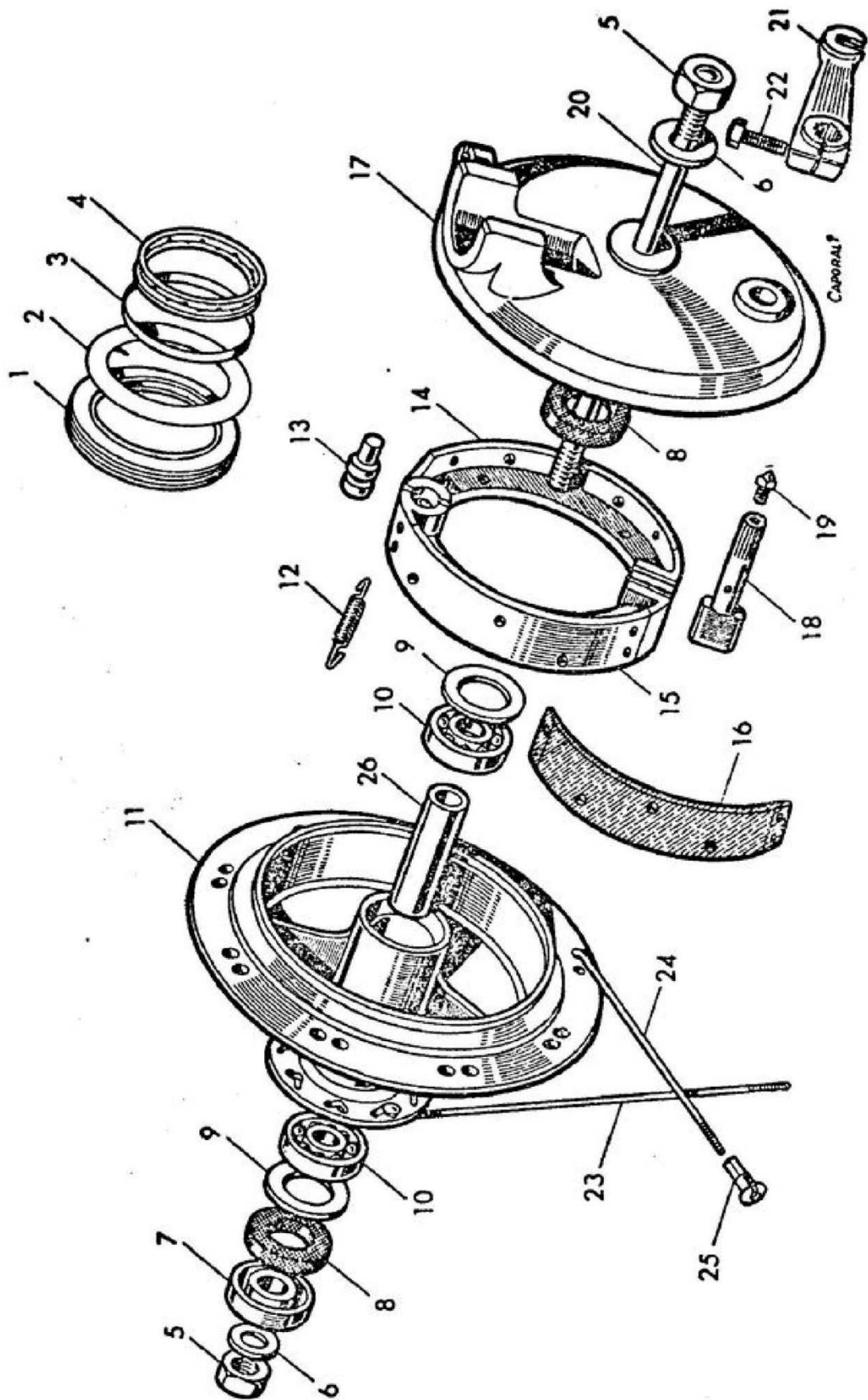
34	Rondella $\varnothing$ 10
35	Carter copricatena
36	Prigioniero $\varnothing$ 6 ma x 20,5 ancoraggio carter copricatena
37	Dado $\varnothing$ 5 ma
38	Rondella $\varnothing$ 5
39	Vite a T.E. $\varnothing$ 8 ma x 21 fissaggio posteriore carter copricatena
40	Rondella $\varnothing$ 6
41	Gommino antivibrante ancoraggio carter copricatena
42	Tubino ancoraggio carter copricatena al telaio
43	Rondella $\varnothing$ 6
44	Dado $\varnothing$ 6 ma
45	Parafango anteriore
46	Vite a T.E. $\varnothing$ 8 ma x 13 fissaggio superiore parafango anteriore
47	Rondella $\varnothing$ 5
48	Vite a T.E. $\varnothing$ 6 ma x 12 fissaggio inferiore parafango anteriore
49	Rondella $\varnothing$ 6
50	Porta targa
51	Vite a T.C.C. $\varnothing$ 6 ma x 11 fissaggio superiore portatarga
52	Dado $\varnothing$ 6 ma
53	Rondella $\varnothing$ 6
54	Vite a T.E. $\varnothing$ 4 ma x 10 fissaggio inferiore portatarga
55	Dado $\varnothing$ 4 ma
56	Rondella $\varnothing$ 4
	Decalcomania Moto Morini
	Decalcomania Corsaro
	Decalcomania usare benzina



## TAVOLA N. 10

1	Faccio fili impianto elettrico
2	Fascietta batteria
3	Batteria
4	Gomma appoggio batteria
5	Gancio per mollettina fiss. batteria
6	Mollettina per fascietta fiss. batteria
7	Pipetta capofila batteria
B	Porta targa
9	Fanalino posteriore
10	Guarnizione per fanalino posteriore
11	Lampada siluro per fanalino posteriore
12	Lampada stop per fanalino posterlore
13	Vite fis. fanalino alla targa
14	Pipetta capafilo fili interruttore luce stop
15	Interruttore luce stop
16	Dado $\varnothing$ 4 ma
17	Rondella $\varnothing$ 4
18	Vite a T.C. $\varnothing$ 4 ma x 12 per fiss. interruttore luce stop
19	Dado $\varnothing$ 6 ma
20	Piastrina al pedalino freno per Luce stop
21	Pedalino freno
22	Filo bobina-massa
23	Bobina
24	Vita a T.E. $\varnothing$ 6 ma x 14 fis. bobina al telaio
25	Rondella $\varnothing$ 6
26	Dado $\varnothing$ 6 ma
27	Attacco candela con filo
28	Morsettiera

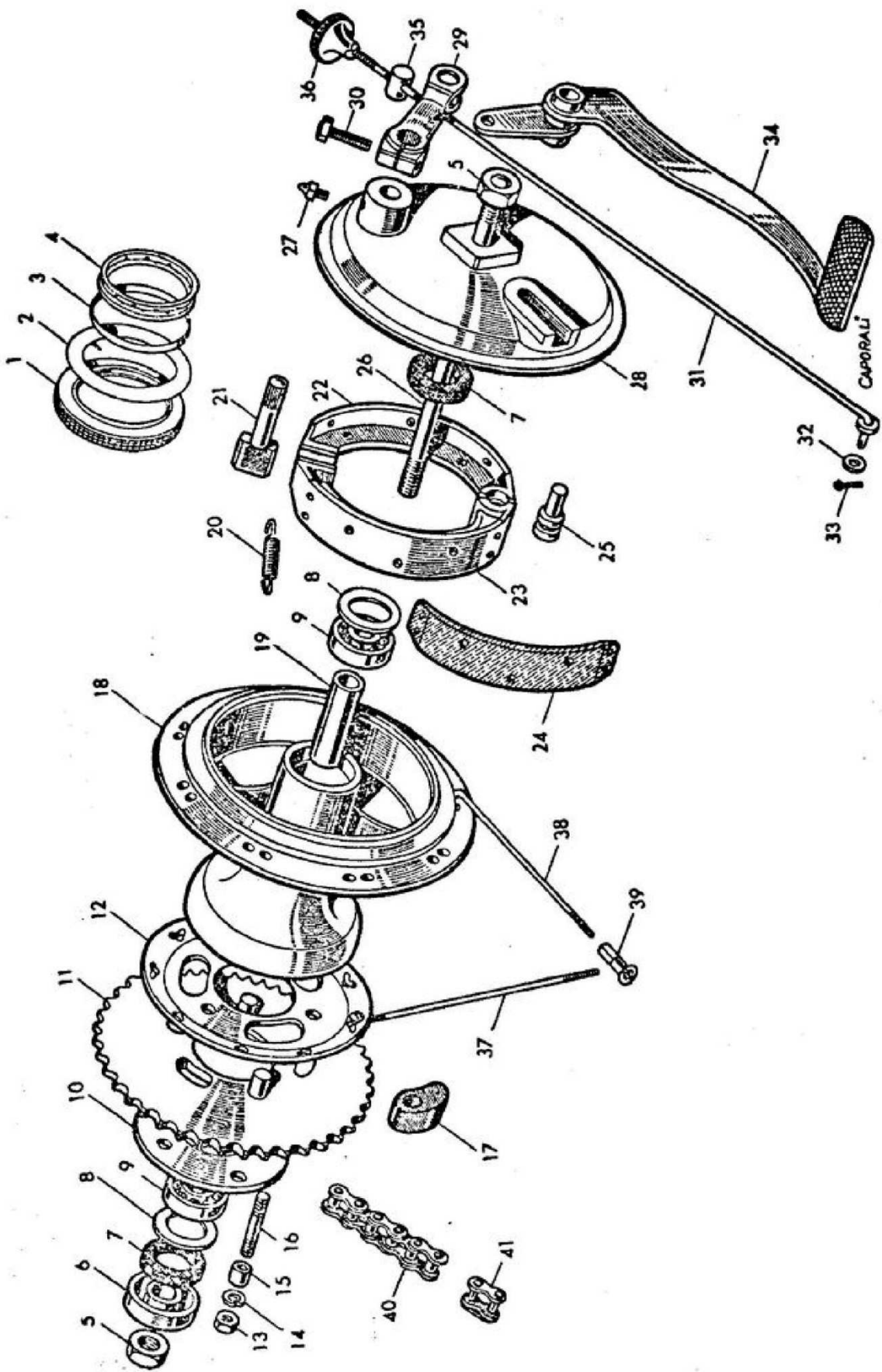
TAVOLA N. 11



## TAVOLA N. 11

1	Copertura rigata 2,50 x 18
2	Camera d'aria
3	Para nipless
4	Cerchio d'acciaio 2 x 18
5	Dado saletta mozzo anteriore
6	Rondella saletta mozzo anteriore
7	Coprifeltro distanziatore
8	Feltro mozzo anteriore
9	Rondella coprifeltro
10	Cuscinetto mozzo anteriore 15 x 35 x 11
11	Corpo mozzo anteriore completo di disco porta raggi
12	Molla per ceppi mezzo anteriore
13	Colonna porta ceppi
14	Ceppo anteriore superiore nudo
15	Ceppo anteriore inferiore nudo
16	Suola per ceppi
17	Disco porta ceppi mozzo anteriore
18	Perno oliva
19	Ingrassatore
20	Saletta mozzo anteriore
21	Levetta per mozzo anteriore
22	Vite a T.E. per levetta mozzo anteriore
23	Raggio lungo
24	Raggio corto
25	Nipless
	Ruota completa anteriore
	Disco portaceppi comp.
	Mozzo completo di disco portaceppi
	Saletta complete ant.
	Ceppo completo ant.

TAVOLA N. 12

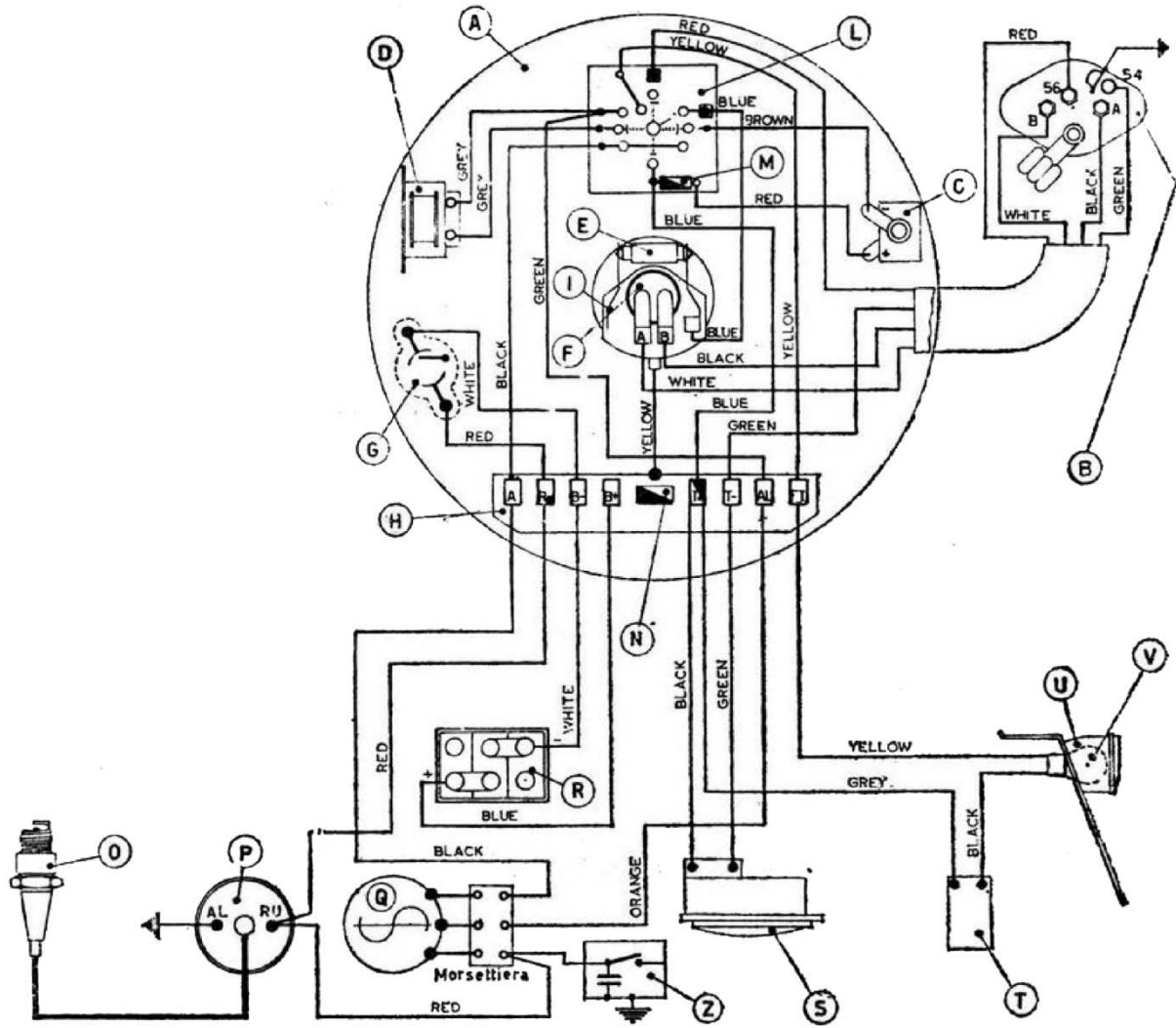


## TAVOLA N. 12

- 1 Copertura scolpita 2,75 x 18 rinf.
  - 2 Camera d'aria
  - 3 Para nîpless
  - 4 Cerchio d'acciaio 2 1/4 x 18
  - 5 Dado saletta mozzo posteriore
  - 6 Coprifeltro distanziatore
  - 7 Feltro mozzo anteriore
  - 8 Rondella coprifeltro
  - 9 Cuscinetto mozzo anteriore 15 x 35 x 11
  - 10 Disco chiusura parastrappi
  - 11 Corona Z=44
  - 12 Disco portaraggi
  - 13 Dado parastrappi
  - 14 Rondella parastrappi
  - 15 Distanziatore parastrappi
  - 16 Prigionieri parastrappi
  - 17 Gommini parastrappi (2 pezzi)
  - 18 Corpo mozzo posteriore
  - 19 Distanziatore cuscinetti mozzo posteriore
  - 20 Molle per ceppi mezzo posteriore
  - 21 Perno oliva
  - 22 Ceppo anteriore superiore
  - 23 Ceppo anteriore inferiore
  - 24 Suola per ceppi
  - 25 Colonna porta ceppi
  - 26 Saletta posteriore
  - 27 Ingrassatore
  - 28 Disco porta ceppi mozzo posteriore
  - 29 Levette per mozzo posteriore
  - 30 Vite a T.E. per levetta mozzo posteriore
  - 31 Asta freno posteriore
  - 32 Rondella Ø 6
  - 33 Copiglia per asta freno posteriore
  - 34 Pedalino freno posteriore
  - 35 Perno per asta freno posteriore
  - 36 Bottone per asta freno posteriore
  - 37 Raggio lungo
  - 38 Raggio corto
  - 39 Nipless
- Ruota posteriore completa  
Mozzo completo di disco portaceppi  
Disco portaceppi completo  
Ceppo completo di suola  
Saletta complete di dadi



# Cablaggio Elettrico



## Cablaggio Elettrico

### Letter Codes

A	Headlamp model 3150
B	Device model 8103 b
C	Rectifier 50 v 18 a capacity
D	Impedance turns 180 x 0,5
E	Torpedo lamp 6 v 3w
F	Two-bulb lamp 6v 25/25w
G	Two contact key
H	Headlamp terminal box
I	Lamp holder
L	Commutator
M	Rectifying fuse 8a
N	General fuse 15a
O	Plug
P	H.T. Coil
Q	Flywheel magneto
R	Battery 6v 7ah
S	Horn model 963
T	Stop switch
U	Plate number lamp model 91b1
V	Two bulb lamp 6v 3/15w
Z	Contact breaker and condenser



